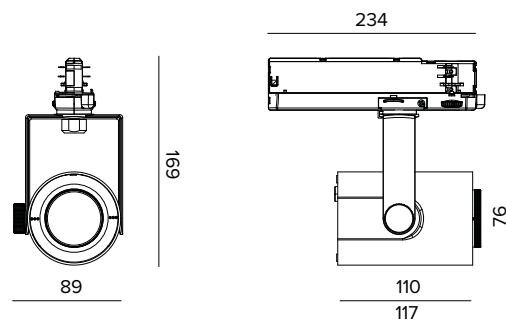


## T036ZMS940CAPW | RAY 75 ZOOM

### Proyector profesional de LED orientable con abertura de haz variable



Los valores fotométricos del aparato se pueden consultar en las siguientes páginas



Los datos mostrados en el dibujo están expresados en mm.

#### LÁMPARA

LED Chip on Board de alta eficiencia Ra90. Ra97 bajo petición.

**Clase de eficiencia energética:** F

**Potencia nominal:** 17W

**Flujo nominal:** 1879lm

**Índice de reproducción cromática:** 90

**Rf:** 90

**Rg:** 98

**CCT nominal:** 4000K

**Duración útil (L80/B10):** >50000h tq +25°C

#### CARACTERÍSTICAS LUMINOTÉCNICAS

Versión ZOOM SMART: óptica compuesta por dos elementos de PMMA combinados, una lente TIR primaria fija y una lente secundaria de regulación. La rotación de la segunda, de solo 14°, cubre la diferencia del zoom entre la apertura mínima y la máxima.

**Óptica:** LENTE

**Apertura del haz de luz:** SP-MWFL

**Eficiencia óptica:** Véase fotometrías

**Flujo luminaria:** Véase fotometrías

**Rendimiento luminoso:** Véase fotometrías

**Seguridad fotobiológica:** Conforme al grupo de riesgo RG1 (Riesgo Bajo)

#### CARACTERÍSTICAS MECÁNICAS

Cuerpo de presufusión de aluminio pintado. Anillo frontal de policarbonato negro pintado. Posibilidad de orientación de 0° a -90° en plano vertical y de 359° en plano horizontal. Bloqueo mecánico de la orientación en el plano vertical y bloqueo de la orientación por fricción en el horizontal. El baricentro permanece siempre en eje con el carril, independientemente de su orientación.

**Color y acabado:** Blanco yeso

**Dimensiones:** 75

**Peso:** 0,53Kg

**Versión:** ZOOM SMART

**Grado de protección:** IP20

#### CARACTERÍSTICAS ELÉCTRICAS

Driver electrónico CASAMBI integrado en el adaptador de carril.

**Potencia luminaria:** 20W

**Alimentación:** 220-240Vac 50/60Hz

**Clase de aislamiento:** CLASE 2

**Tipo driver / Control:** CASAMBI

**Driver incluido:** Sí

**Clase F:** Sí

**SAFE FLICKER:** PstLM=<1 e SVM=<0,4 (IEC TR 61547-1 e IEC TR 63158), garantizando una luz más cómoda y segura

**Temperatura ambiente:** 0°C / +25°C

#### INSTALACIÓN

Montaje en carril electrificado.

#### NOTAS

Disponible bajo petición la versión 110-277Vac. Puesta en servicio del sistema de control por APP gratuita; la intervención de un técnico especializado puede presupuestarse previa solicitud.

#### GARANTÍA

5 años.

#### ADVERTENCIAS

Luminaria diseñada para su eliminación/reciclaje al final de su vida útil. Fuente luminosa reemplazable (solo LED) por un profesional. Equipo de control reemplazable por un profesional.

En función de la continua evolución tecnológica de los componentes electrónicos, los datos indicados están sujetos a actualización por lo que es necesario solicitar confirmación al hacer el pedido.

El flujo luminoso y la potencia eléctrica presentan tolerancias +/-10% respecto al valor indicado. tq +25°C (CIE 121).

Nos reservamos el derecho de realizar cambios técnicos.

Targetti Sankey S.r.l.  
Via Pratese, 164  
50145 Firenze - Italy  
Tel: +39 055 37911  
targetti.com  
targetti@targetti.com

CCIAA Firenze  
Share Capital:  
€ 500.000,00  
VAT N. (IT):  
01537660480  
R.E.A.: FI-275656

**TARGETTI**

**T036ZMS940CAPW | RAY 75 ZOOM**  
**Proyector profesional de LED orientable con abertura de haz variable**

	4000K	H(m)	D(m)	E <sub>max</sub> (lx)
	Ra90		17°	
Fixture Power	20W	1	0.29	11178
Source Flux	1879lm	2	0.58	2794
Fixture Flux	1353lm	3	0.88	1242
Efficacy	69lm/W	4	1.17	699
TS1931 I <sub>max</sub> =5949cd/klm	I <sub>max</sub>	5	1.46	447

	4000K	H(m)	D(m)	E <sub>max</sub> (lx)
	Ra90		50°	
Fixture Power	20W	1	0.93	1900
Source Flux	1879lm	2	1.85	475
Fixture Flux	1288lm	3	2.78	211
Efficacy	66lm/W	4	3.71	119
TS1930 I <sub>max</sub> =1011cd/klm	I <sub>max</sub>	5	4.63	76

**SP**

Flujo luminaria 1353lm  
 Rendimiento luminoso 69lm/W  
 Eficiencia óptica 72%

**FL**

Flujo luminaria 1288lm  
 Rendimiento luminoso 66lm/W  
 Eficiencia óptica 69%

En función de la continua evolución tecnológica de los componentes electrónicos, los datos indicados están sujetos a actualización por lo que es necesario solicitar confirmación al hacer el pedido.  
 El flujo luminoso y la potencia eléctrica presentan tolerancias +/-10% respecto al valor indicado. tq +25°C (CIE 121).

Nos reservamos el derecho de realizar cambios técnicos.

Targetti Sankey S.r.l.  
 Via Pratese, 164  
 50145 Firenze - Italy  
 Tel: +39 055 37911  
 targetti.com  
 targetti@targetti.com

CCIAA Firenze  
 Share Capital:  
 € 500.000,00  
 VAT N. (IT):  
 01537660480  
 R.E.A: FI-275656

